



EPROPULSION



EMISSIONSFREI UND FLÜSTERLEISE

1/2018

EPROPULSION



INHALT

Mit großen Schritten in die Zukunft	4
Über ePropulsion	6
Spirit 1.0 – 1 kW Außenbordmotor	8
Navy 3.0 und 6.0 – 3 kW und 6 kW Außenbordmotoren	14
Navy Batterie	20
POD-Antriebe – 1 kW und 3 kW Einbauantriebe	22
Lagoon – Antrieb für SUP, Kanu und Kajak	24
Zubehör	26



MIT GROSSEN SCHRITTEN IN RICHTUNG ZUKUNFT

ePropulsion bietet leistungsstarke und emissionsfreie elektrische Bootsantriebe für mehr Nachhaltigkeit auf dem Wasser, die nachfolgend präsentiert werden. Dabei setzen engagierte Ingenieure und Designer erfolgreich auf die neuesten kohlenwasserstoff- und stickoxidfreien Technologien. Zur Erfüllung ihrer Vision, sichere und zuverlässige Elektroantriebe im Einklang mit den sensiblen Ökosystemen in Flüssen, Seen und Ozeanen zu entwickeln und herzustellen, hat ePropulsion bereits einige Meilensteine gesetzt. Motoren von ePropulsion belasten die Umwelt



nicht mit schädlichen Emissionen, sie sind sicher und einfach in der Handhabung sowie geruchsfrei und geräuscharm. Außerdem basieren die effizienten Antriebe von ePropulsion auf einem bürstenlosen Gleichstrommotor. Ohne Getriebe sind sie flüsterleise und bestechen dennoch durch ein hohes Drehmoment. Die Hochleistungsbatterien sorgen für eine lang anhaltende Performance. Zudem verfügen die Antriebe mit dem eleganten Design über eine zweijährige Garantie. Alles in allem hebt ePropulsion die Elektromobilität auf dem Wasser auf ein neues Level.



ÜBER EPROPULSION

Von vier jungen Ingenieuren im Jahr 2012 in Hong Kong gegründet, verfolgt das Unternehmen ePropulsion Innovation Limited hartnäckig das Ziel, die Elektromobilität im Wassersport weiter voranzutreiben. Überzeugt von den bestehenden Argumenten, die für Elektroantriebe sprechen, plant der Hersteller innovativer elektrischer Bootsmotoren in naher Zukunft die ganze Palette nachhaltiger Systeme in allen PS-Klassen anbieten zu können – einschließlich effektiver Solaranlagen für Boote.



SPIRIT 1.0

The Spirit of Watersports

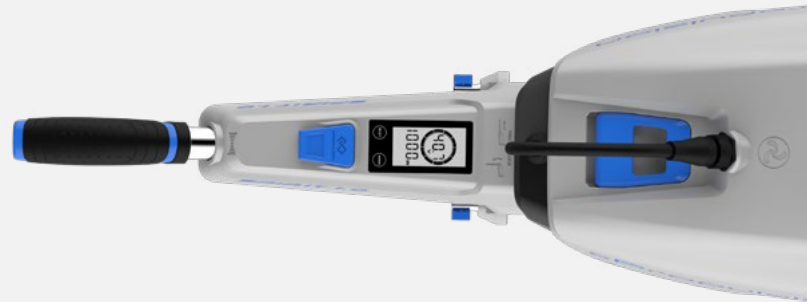
Vergleichbar mit einem 3 PS Benzin-Außenborder eignet sich der flüsterleise Spirit 1.0 für Tender, Angelboote, Dinghies oder Daysailer und Kleinkreuzer bis zu einem Gewicht von ca. 1,3 t.





SPIRIT 1.0

- Gehäuse und Steckverbindung **wasserdicht nach IP 67**
- 1018 Wh **Lithium-Polymer-Batterie** sorgt für eine große Reichweite
- Erhältlich in 3 Schaftlängen
- Hoher Gesamtwirkungsgrad
- **Sehr geräuscharm** – unter 60 dB
- Schwimmfähige Batterie
- **Geringes Gewicht** – 10,6 kg ohne Akku
- Integrierte und abnehmbare Batterie sowie **klappbare Pinne** für einfachen Transport
- **Integriertes LCD Display** für präzise Angaben zu Batteriestatus und Laufzeit
- Stufenlose Regelung der Geschwindigkeit
- **Not-Aus-Magnetchip** – bei Entfernung stoppt der Motor sofort
- **Maximale Stabilität** durch patentiertes Halterungssystem

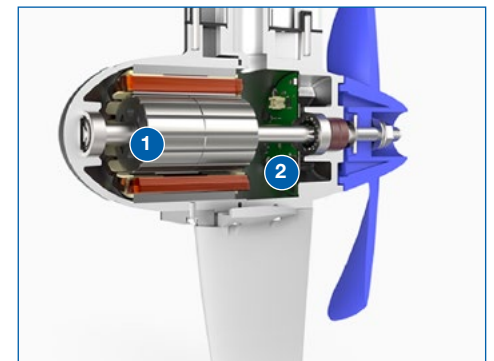




1 Motor

Der Motor bildet die wichtigste Komponente eines marinen Antriebssystems. ePropulsion hat sich hier für einen hoch effizienten, bürstenlosen Gleichstrommotor mit einer Flüssigkeitskühlung entschieden. Die getriebefreie Entwicklung besteht durch ihren nahezu geräuschfreien Betrieb. Zudem ist der Spirit 1.0 wartungsfrei.

Im Falle eines Widerstands unter Wasser reduziert sich dank eines Sensors, der die Drehmomentdifferenz des Propellers misst, automatisch die Geschwindigkeit oder der Motor stoppt sofort.



2 Motorsteuerung

Die feldorientierte Regelung (FOR) stellt eine bessere Stromnutzung bei der Erzeugung des Drehmoments sicher. Sie wird auch als Vektorregelung bezeichnet und garantiert einen hohen Wirkungsgrad bei wechselnden Betriebsbedingungen. Bei niedrigen wie hohen Drehzahlen lässt sich der Motor gleichmäßig und präzise regeln.

TECHNISCHE DATEN:



Vergleichbarer Benzin-Außenborder	3 PS
Eingangsleistung	1 kW
Nennspannung	40,7 V
Nennstrom	24,6 A
max. Gesamtwirkungsgrad	50 %
Gewicht (ohne Batterie)	S: 9,8 kg L: 10,0 kg
Schaftlänge	XS: 550 mm S: 625 mm L: 750 mm
Stand Schub	66 lbs
Propellerdurchmesser	280 mm
Max. Propellerdrehzahl	1200 rpm
Batterietyp	Lithium-Polymer
Batteriekapazität	1018 Wh
Batteriegröße	416 mm x 275 mm x 202 mm
Batteriegewicht	8,8 kg
Ladezeit	max. 6 h
Ladezyklen	> 500
Lieferumfang:	Motor, Batterie, Ladegerät





Spirit 1.0 mit Funkfernbedienung

Die neue Variante des Spirit 1.0 ohne Pinnensteuerung, dafür mit bequemer Funkfernbedienung, ist bei diversen Segelbooten sowie kleineren RIBs und Konsolenbooten eine gute Alternative. Außerdem kann der elektrische Außenborder ohne Pinne leichter getragen werden.



Bluetooth – eine starke Verbindung

Die Funkfernbedienung verbindet sich via Bluetooth mit dem Spirit 1.0 und benötigt keine externe Stromversorgung. Der integrierte Akku wird durch Solarzellen geladen und verbraucht so wenig Strom, dass ein externes Laden kaum notwendig wird. Mit der praktischen Fernsteuerung lässt sich der Spirit 1.0 spielend leicht stufenlos regulieren. Dabei liefert das Display stets aktuelle Informationen bezüglich Batteriestatus und Restlaufzeit.



Geschwindigkeit und Reichweite des Spirit 1.0 mit einer Spirit-Batterie, getestet an einem 3,60 m Aluminiumboot*:

	Geschwindigkeit in km/h	Reichweite in km	Laufzeit in h
1/4-Leistung	5,5	22	4
1/2-Leistung	7,0	14	2
Volle Leistung	9,2	9,2	1

*Alle Angaben sind abhängig von der Art des Bootes, Gewicht, Propeller und Wetterbedingungen.
Die Angaben zu Geschwindigkeiten und Reichweiten stellen keine Garantie dar.

Während der im Jahr 2015 mit dem IF Design Award ausgezeichnete Navy 6.0 eine Vortriebsleistung von 9.9 PS vorweisen kann, ist der Navy 3.0 mit einem 6 PS Benzin-Außenborder vergleichbar. Beide Navy-Varianten überzeugen mit intelligenten Details, wobei sie sich nur optisch ähneln. Der Navy 3.0 ist nämlich genau wie der Spirit 1.0 getriebefrei.



Navy 3.0



Navy 6.0



TECHNISCHE DATEN:

	Navy 3.0	Navy 6.0
Vergleichbarer		
Benzin-Außenborder	6 PS	9,9 PS
Eingangsleistung	3 kW	6 kW
Nennspannung	48 V	48 V
Nennstrom	63 A	125 A
Max. Gesamtwirkungsgrad	55 %	55 %
Gewicht (ohne Batterie)	S: 22,0 kg L: 22,6 kg	S: 29,0 kg L: 29,6 kg
Schaftlänge	S: 650 mm L: 774 mm	S: 650 mm L: 774 mm
Propellerdurchmesser	260 mm	320 mm 340 mm
Max. Propellerdrehzahl	2300 rpm	1550 rpm
Steigung	170 mm	274 mm 216 mm
Kühlung	natürliche Konvektions- wärmeübertragung	geschlossene Flüssigkeitskühlung
Trimmpositionen	4 Stufen (0°, 5°, 10°, 15°) + Tilt	
Neigungswinkel	60°	60°
Lieferumfang:	Motor, Anschlusskabel, Anschlusssteile f. Lenkrad-Steuerung	

EPROPULSION



*Durch die getriebefreie
Entwicklung ist auch der
Navy 3.0 flüsterleise.*

Im Gegensatz zum Navy 6.0 befindet sich der Motor des Navy 3.0 in dem Aluminium-Gehäuse unterhalb des Schafts. Das ermöglicht eine effektivere Kühlung durch direkten Wärmeaustausch. Zudem reduziert die getriebefreie Entwicklung den Geräuschpegel auf ein Minimum und ermöglicht einen wartungsfreien Betrieb. Ein integrierter Schutzmechanismus stoppt den Motor oder reduziert die Geschwindigkeit, falls der Navy 3.0 unter Wasser auf Widerstand stoßen sollte.

Geschwindigkeit und Reichweite des Navy 3.0 mit 1 Navy-Batterie getestet an einem 3,60 m Aluminiumboot*:

	Geschwindigkeit in km/h	Reichweite in km	Laufzeit in h
1/4-Leistung	6	60	10
1/2-Leistung	9	36	4
Volle Leistung	20	20	1

*Alle Angaben sind abhängig von der Art des Bootes, Gewicht, Propeller und Wetterbedingungen. Die Angaben zu Geschwindigkeiten und Reichweiten stellen keine Garantie dar.



- Für Boote bis zu einem Gewicht von ca. 2,7 t
- Gehäuse und Steckverbindung [wasserdicht nach IP 67](#)
- Mit Pinne oder via Bluetooth verbundenem Ferngashebel (optional: Doppel-Ferngashebel zur Steuerung von zwei Motoren) erhältlich
- 2 verschiedene Schaftlängen
- Sehr hoher Gesamtwirkungsgrad sowie [hervorragendes Masse-Leistungs-Verhältnis](#)
- Leicht zu handhaben
- Einfache Batterieinstallation

NAVY 6.0

Geschwindigkeit und Reichweite des Navy 6.0 mit 2 Navy-Batterien getestet an einem 3,60 m Aluminiumboot*:

	Geschwindigkeit in km/h	Reichweite in km	Laufzeit in h
1/4-Leistung	8	80	10
1/2-Leistung	11	44	4
Volle Leistung	27	27	1

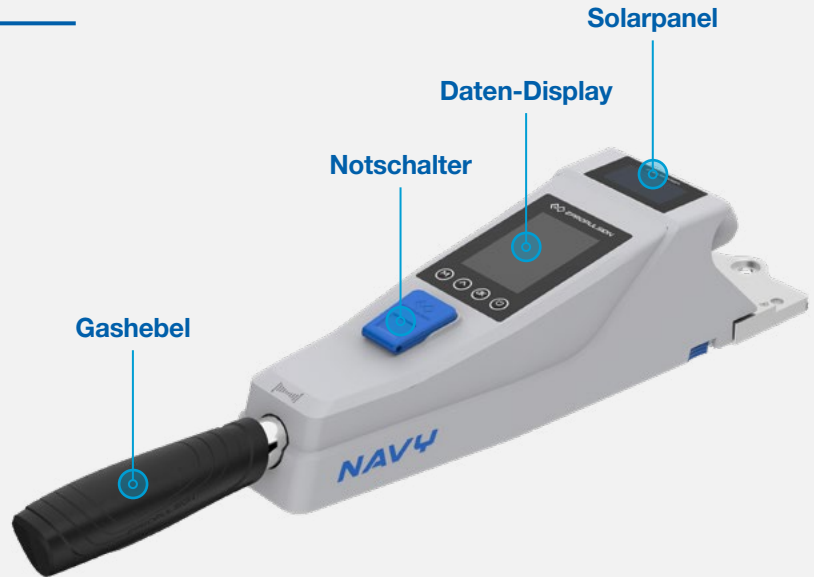
- Für Boote bis zu einem Gewicht von ca. 2,7 t
- Gehäuse und Steckverbindung **wasserdicht nach IP 67**
- Mit Pinne oder via Bluetooth verbundenem Ferngashebel (optional: Doppel-Ferngashebel zur Steuerung von zwei Motoren) erhältlich
- 2 verschiedene Schaftlängen
- Sehr hoher Gesamtwirkungsgrad sowie **hervorragendes Masse-Leistungs-Verhältnis**
- Leicht zu handhaben
- Einfache Batterieinstallation
- **Integriertes GPS** ist drahtlos mit dem Ferngashebel verbunden
- Wechsel des Getriebeöls nur bei Wartung erforderlich



PINNE UND FUNKFERNBEDIENUNG

NAVY Pinne

Mit der Pinnensteuerung lässt sich die Geschwindigkeit regeln sowie der Kurs halten. Der sehr geschmeidige Gashebel ermöglicht eine sanfte und stufenlose Geschwindigkeitsregelung sowie einen einfachen Wechsel zwischen Vorwärts- und Rückwärtsbewegung. Die Pinne kann mit wenigen Handgriffen an- und abgebaut werden, und auf Wunsch abwechselnd mit der Funkfernbedienung zum Einsatz kommen.



NAVY Funkfernbedienung

Die Funkfernbedienung sorgt für eine kabellose Geschwindigkeitsregulierung. In Echtzeit liefert das LCD Display relevante Informationen / Daten, während der Not-Aus-Magnetchip dem hohen Sicherheitsanspruch des Herstellers Rechnung trägt. Die Solarzellen versorgen den integrierten Akku der Fernbedienung konstant mit Strom, so dass ein externes Laden kaum notwendig wird.

NAVY BATTERY

Bei der 48 V Lithium-Ionen-Batterie hat das Thema Sicherheit oberste Priorität. Das Batteriemanagementsystem (BMS) sowie die original 18650er Zellen von Panasonic garantieren eine hohe Leistung und Zuverlässigkeit.

Batteriemanagementsystem

Die Aufgabe des BMS ist die Regelung und Überwachung der Navy-Batterie. Darüber hinaus schützt es vor Überladung, Überspannung, Kurzschluss oder Übertemperatur und sorgt für eine lange Lebensdauer der Hochleistungsbatterie.

System-Kommunikation

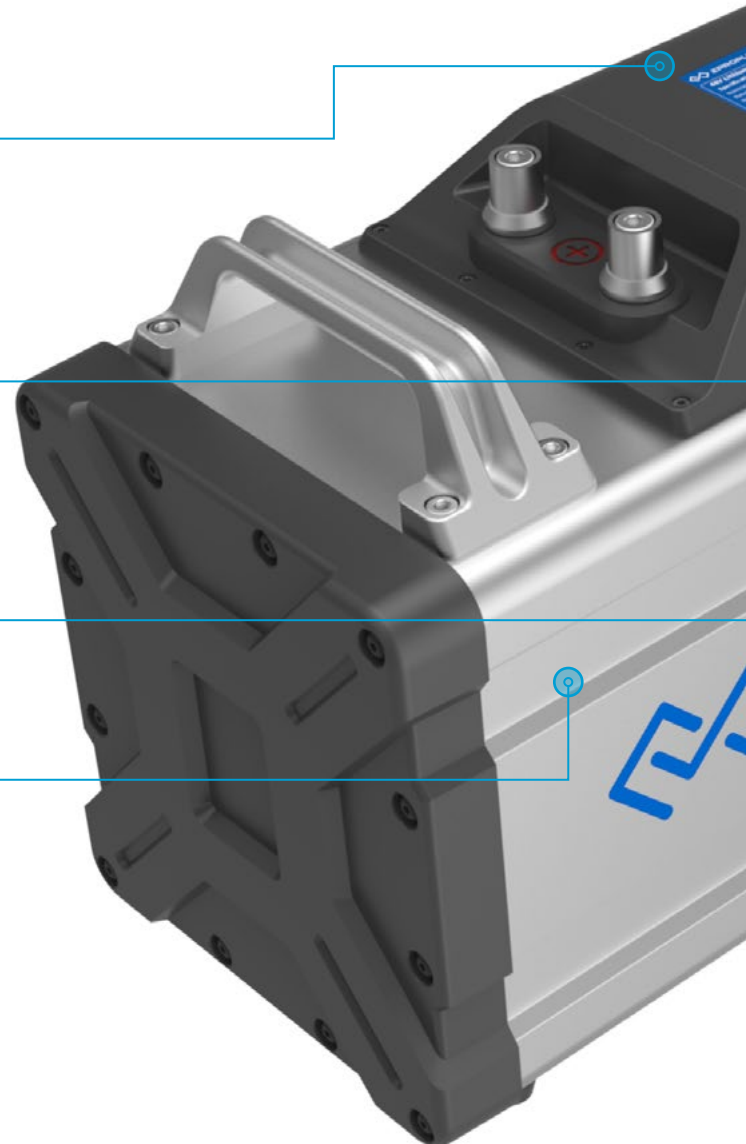
Die Navy-Batterie verfügt über zwei identische Kommunikationsschnittstellen mit dualer Funktion. Einmal für die parallele Kommunikation von bis zu 8 Batterien und dann für die Kommunikation mit der Anzeige auf dem Ferngashebel.

Netzschalter

Per Ein/Aus-Schalter kann die Batterie schnell und einfach in den „Tiefschlaf“-Modus versetzt werden.

Gehäuse

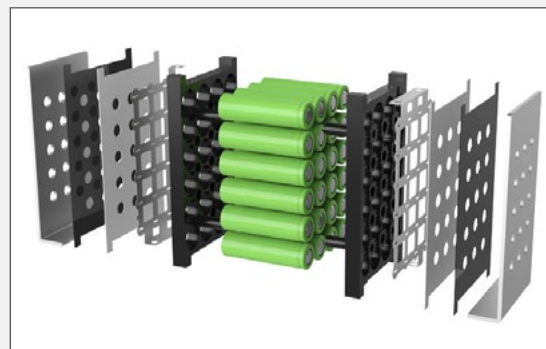
Das aus extrudiertem, eloxiertem Aluminium bestehende, stabile Gehäuse sorgt für eine sehr gute Wärmeleitung.





Batteriemodul

Die Wabenstruktur garantiert einen komfortablen Sicherheitsabstand zwischen den einzelnen Zellen. Eine feuerresistente Schichtstruktur, wärmeleitendes Material sowie Schalen aus legiertem Aluminium schirmen die Zellen zudem umfassend ab.



TECHNISCHE DATEN:

Batterietyp	Lithium-Ionen
Gewicht	31,5 kg
Maße	594 mm x 209 mm x 283 mm
Wasserdicht	nach IP 67
Nennspannung	46,8 V
Nennleistung	65 Ah
Nennenergie	3042 Wh
Entladestrom	80 A
Aufladespannung	54,6 V
Entladespannung	39 V
Ladetemperatur	0 °C – 40 °C
Entladetemperatur	-20 °C – 65 °C
Ladezyklen	500

POD-ANTRIEBE UND STEUERUNG

Aufgrund großer Nachfrage hat ePropulsion zwei Pod-Antriebe für Segelboote entwickelt und auf den Markt gebracht: Den Spirit 1.0 Pod-Antrieb und den Navy 3.0 Pod-Antrieb. Beide sind einfach zu montieren und werden von einem hoch effizienten, bürstenlosen Gleichstrommotor angetrieben.

Die leichten Pod-Antriebe verfügen über flexible Befestigungsöffnungen für verschiedene Einbausituationen. Auch hier sorgt ein integrierter Schutzmechanismus dafür, dass der Motor bei Kollisionen unter Wasser sofort stoppt.



Spirit 1.0 POD-Antrieb



Navy 3.0 POD-Antrieb



Geschwindigkeit und Laufzeit eines Spirit 1.0 POD-Antriebs in einem 20-Fuß-Segelboot (ca. 6 m) mit einer Spirit-Batterie*:

	Geschwindigkeit in km/h	Laufzeit in h
1/4-Leistung	4,5	4
1/2-Leistung	5,5	2
Volle Leistung	7,0	1

Geschwindigkeit und Laufzeit eines NAVY 3.0 POD-Antriebs in einem 20-Fuß-Segelboot (ca. 6 m) mit einer Navy-Batterie*:

	Geschwindigkeit in km/h	Laufzeit in h
1/4-Leistung	6,0	4
1/2-Leistung	10,0	2
Volle Leistung	13,0	1

*Alle Angaben sind abhängig von der Art des Bootes, Gewicht, Propeller und Wetterbedingungen.
Die Angaben zu Geschwindigkeiten und Reichweiten stellen keine Garantie dar.



Steuerung der POD-Antriebe:

Passend für den Spirit 1.0 Pod-Antrieb, den Navy 3.0 Pod-Antrieb sowie alle anderen Außenborder aus dem Hause ePropulsion. Der Gashebel ist leicht anzubringen und reguliert die Geschwindigkeit: vorwärts, rückwärts und stopp in der Mittelstellung.

LAGOON

Take You Further

Das leichtgewichtige Powerpaket bewegt Kanus, Kajaks, SUPs leise vorwärts und spart so wertvolle Muskelkraft

- Geeignet für Kanus, Kajaks und Standup Paddleboards (SUPs)
- Langer Fahrspaß, somit können weitere Strecken zurückgelegt werden
- Kurze Ladezeit – nur 3 Stunden
- Hoher Wirkungsgrad – hervorragende Leistung
- Schwimmfähiger Akku
- Sehr leicht – wiegt nur 4 kg
- Einfach zu handhaben – zu transportieren und zu verstauen
- Funkfernbedienung
- Fahrzeit 1:10 h bei Vollast



Sicherer Transport: Die Lagoon Tragetasche ist als Zubehör erhältlich





TECHNISCHE DATEN:

Eingangsleistung	300 W
Stand Schub	23 lbs
Nennspannung	22,2 V
Gewicht (ohne Batterie)	1,5 kg
Motorgröße	162 mm x 167 mm x 182 mm
Standard Propeller	150 mm
Propellersteigung	115 mm
Max. Propellerdrehzahl	1800 rpm
Batterietyp	Lithium-Ionen
Batteriekapazität	333 Wh
Batteriegewicht	2,5 kg
Batteriegröße	216 mm 178 mm x 100 mm
Ladezyklen	500

Intelligenter Schutzmechanismus

Durch Drücken des Power-Knopfes stoppt der Lagoon sofort. Sollte der Skipper mit der Fernbedienung am Handgelenk ins Wasser fallen, stoppt der Motor ebenfalls.

Nützliche LED Anzeigen

Die 4 LED Leuchten an der Oberseite des Akkus geben Auskunft über den Ladezustand der Batterie sowie die Verbindungsstärke zur Fernbedienung.

Integriertes BMS

Das Batterie-Management-System (BMS) schützt vor Überladung, Überspannung, Kurzschluss, Überstrom und Übertemperatur.

Einfach zu befestigen

Durch die vier Löcher an den Ecken des Akkus kann dieser leicht am Board befestigt werden. Der Motor kann mit wenigen Handgriffen an den Finnboxen der meisten SUP- und Kajak-Marken angebracht werden.

Sanfte Beschleunigung

Durch das nach vorne schieben des Reglers auf der Fernbedienung beschleunigt der Lagoon sanft und stufenlos.

Handliche Fernbedienung

Die kleine und leichte Fernbedienung kann wie eine Uhr am Handgelenk getragen oder am Paddel befestigt werden.



SPIRIT 1.0



SPIRIT PROPELLER

Ersatzpropeller aus Nylon mit Fiberglas



SPIRIT ERSATZFINNE

Glasfaserverstärktes Polymer



SPIRIT TASCHEN-SET

Widerstandsfähiges Material, langlebig und wasserfest



SPIRIT ERSATZANODE

Austauschanode aus Zink zum Schutz vor Korrosion



SPIRIT STANDARD-LADEGERÄT

180 W, 2 A Eingang, 46,2 V / 4 A Ausgang



FALTBARES SOLAR-PANEL

100 W, mit Verschluss



SPIRIT AKKU

Lithium-Polymer-Batterie, wasserdicht IP 67, schwimmfähig



SPIRIT SCHNELL-LADEGERÄT

500 W, 4 A Eingang, 46,2 V / 9 A Ausgang, Ladezeit 2-3 Stunden



SPIRIT SOLAR-LADEGERÄT

200 W Solar-Ladegerät, 12 V-Eingang zum Anschluss ans Bordnetz im Boot oder Wohnmobil

NAVY



NAVY DOPPEL-FERNGASHEBEL
Drahtlose Verbindung zur Steuerung
von zwei Navy Motoren



NAVY LADEGERÄT
Ladezeit 2 h 40 min über
Haushaltssteckdose



NAVY 3.0 PROPELLER 2 FLÜGEL
Hocheffizient und äußerst robust



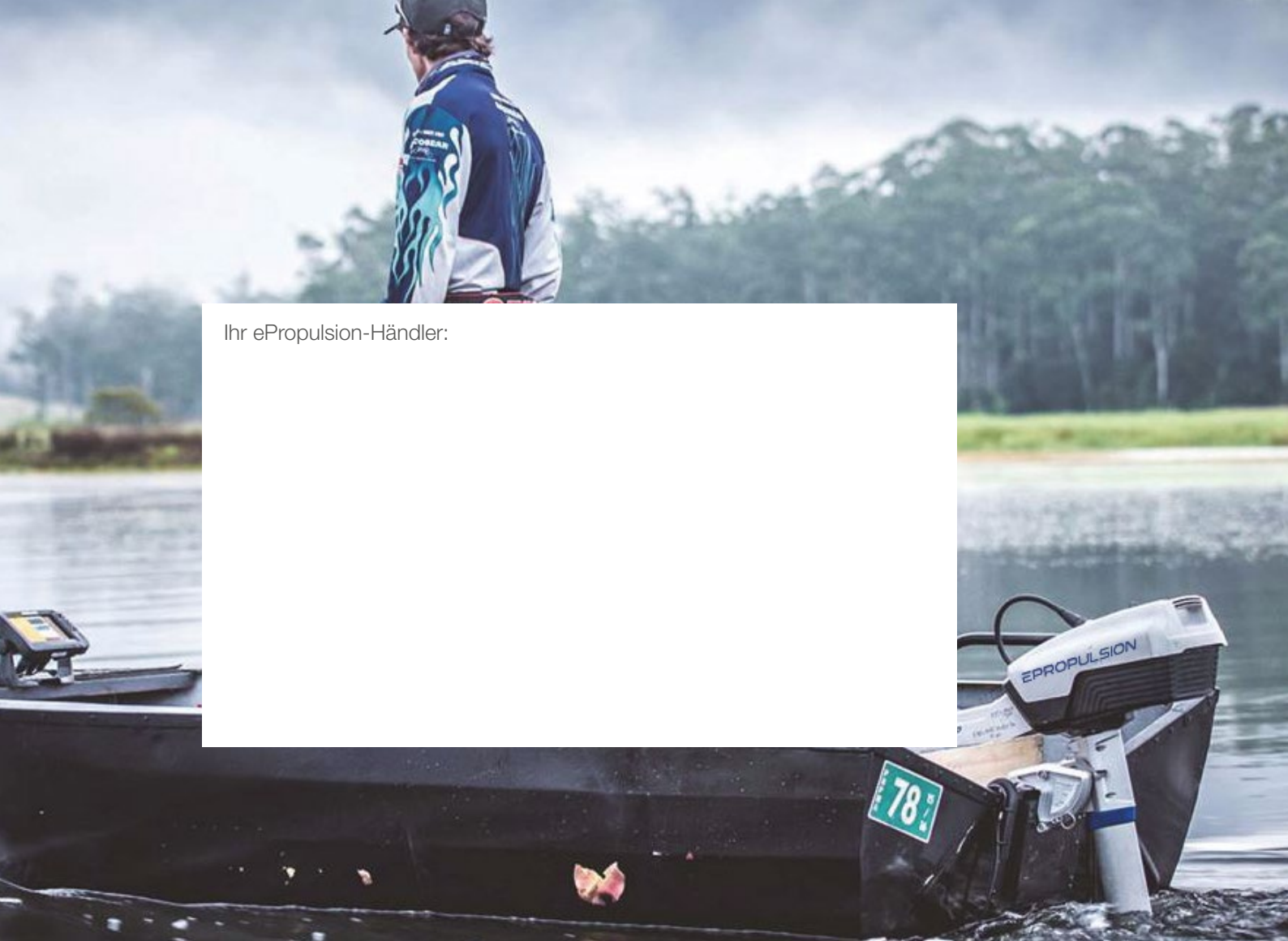
NAVY FERNGASHEBEL
Drahtlose Verbindung zur Steuerung
eines Navy Motors



NAVY 6.0 PINNE
Gashebel und Steuerung in einem
mit integriertem Display für alle
wichtigen Fahrdaten



NAVY 6.0 PROPELLER 3 FLÜGEL
In zwei unterschiedlichen Steigungen
erhältlich



Ihr ePropulsion-Händler:



Hong Kong: ePropulsion Innovation (HK) Ltd.

E-Mail: info@epropulsion.com

Mobile: +852 90122789 / +852 28817803

Address: Room 1501(682), 15/F Spa CTR 53 - 55
Lockhart Rd, WanChai, Hong Kong

Dongguan: DongGuan ePropulsion Intelligence Technology Ltd.

E-Mail: info@epropulsion.com

Mobile: +86(0)769 2330 6244

Address: Room 201, 17A No.1 Headquarters, No.4 Xinzhu Rd,
Songshan Lake, Dongguan, China

www.epropulsion.com